

Ventose a soffiutto (tonda)

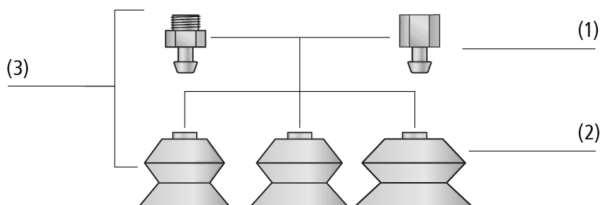


## Ventose a soffiutto FSG VU1 (2,5 pieghe)

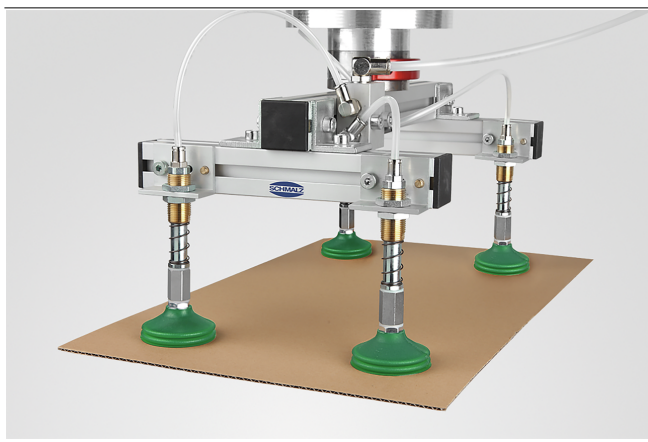
Superficie di aspirazione (Ø) da 30 mm a 85 mm



Ventose a soffiutto FSG VU1 (2,5 pieghe)



Design del sistema Ventose a soffiutto FSG VU1 (2,5 pieghe)



Ventose a soffiutto FSG VU1 per la movimentazione di cartone ondulato

### Idoneità per applicazioni specifiche del settore

#### Applicazioni

- Ventosa a soffiutto rotonda con 2,5 pieghe per l'uso in operazioni a più turni con tempi di ciclo molto brevi
- Manipolazione di pezzi estremamente abrasivi
- Ventosa con scanalatura speciale: manipolazione di lamiera lubrificate (aumento delle forze trasversali grazie alla deviazione dell'olio)
- Ventosa senza scanalatura speciale: manipolazione di cartoni da imballaggio, tavole di legno e materiali simili

#### Design

- Ventosa robusta e resistente FSG (3) con labbro di tenuta semplice, costituita da ventosa FG (2) in Vulkollan VU1 con 2,5 pieghe e nipplo di connessione (1)
- Ventosa inserita sul nipplo accoppiata geometricamente. Il collegamento è ben saldo anche in caso di carichi pesanti
- Ventosa di ricambio e nipplo sono abbinabili liberamente all'interno di una famiglia di nippoli

#### Prodotti punti di forza del prodotto

- Materiale altamente resistente allo strappo Vulkollan VU1 resiste a enormi sollecitazioni
- Insensibile agli oli grazie alla buona resistenza chimica
- La minima abrasione (ca. 10 - 12 mm<sup>3</sup> secondo DIN 53516) consente una durata fino a 20 volte maggiore rispetto alla NBR standard
- Le superfici di appoggio sul fondo impediscono la deformazione permanente dei pezzi a parete sottile

## Ventose a soffietto FSG VU1 (2,5 pieghe)

Superficie di aspirazione (Ø) da 30 mm a 85 mm

### ☑ Codice modello Ventose a soffietto FSG VU1 (2,5 pieghe)

<b>FSG</b>	-	<b>60</b>	-	<b>VU1-72</b>	-	<b>G1/4-AG</b>	-	<b>ON</b>
<b>1</b>		<b>2</b>		<b>3</b>		<b>4</b>		<b>5</b>

#### 1 – Denominazione in breve

Codice	Esecuzione
FSG	2,5 pieghe

#### 2 – Superficie di aspirazione

Codice	Diametro in mm
30...85	ø 30 fino a 85

#### 3 – Materiale

Codice	Materiale
VU1-72	VU1-72

#### 4 – Attacco

Codice	Attacco
G1/4-AG	G1/4-AG (AG = maschio)
G1/4-IG	G1/4-IG (IG = femmina)

#### 5 – Integrazione del prodotto

Codice	Tipo
ON	Scanalatura olio

La ventosa FSG VU1 (parte in elastomero + nipplo di connessione) viene fornita montata. Il prodotto è costituito da:

- Ventosa del tipo FG VU1 – parte in elastomero, disponibile in diversi diametri
- Nipplo di connessione del tipo SA-NIP – disponibile con diverse filettature

Parti di ricambio disponibili: ventosa FG VU1, nipplo di connessione SA-NIP

### ☑ Dati di ordinazione Ventose a soffietto FSG VU1 (2,5 pieghe)

Tipo*				Attacco del vuoto:	
				G1/4"-AG	G1/4"-IG
FSG	30	VU1-72	-	10.01.06.00200	10.01.06.00166
FSG	60	VU1-72	-	10.01.06.00238	10.01.06.00236
FSG	60	VU1-72	ON	10.01.06.00201	10.01.06.00171
FSG	85	VU1-72	-	10.01.06.00239	10.01.06.00237
FSG	85	VU1-72	ON	10.01.06.00202	10.01.06.00167

\*Altri dati materiale all'inizio del capitolo "Ventose a vuoto"

### ☑ Dati di ordinazione Pezzi di ricambio Ventose a soffietto FSG VU1 (2,5 pieghe)

Tipo				Pezzi di ricambio		N. articolo
FSG	30	VU1-72	-	Ventosa a soffietto (tondo)	FG 30 VU1-72 N013	10.01.06.00173
FSG	60	VU1-72	-	Ventosa a soffietto (tondo)	FG 60 VU1-72 N014	10.01.06.00174
FSG	60	VU1-72	ON	Ventosa a soffietto (tondo)	FG 60 VU1-72 N014 ON	10.01.06.00208
FSG	85	VU1-72	-	Ventosa a soffietto (tondo)	FG 85 VU1-72 N015	10.01.06.00175
FSG	85	VU1-72	ON	Ventosa a soffietto (tondo)	FG 85 VU1-72 N015 ON	10.01.06.00209

Tipo				Pezzi di ricambio		N. articolo
FSG	30	VU1-72	G1/4-AG	Nipplo di collegamento ventosa	SA-NIP N013 G1/4-AG DN350	10.01.06.00183
FSG	30	VU1-72	G1/4-IG	Nipplo di collegamento ventosa	SA-NIP N013 G1/4-IG DN350	10.01.06.00180
FSG	60	VU1-72	G1/4-AG	Nipplo di collegamento ventosa	SA-NIP N014 G1/4-AG DN600	10.01.06.00184
FSG	60	VU1-72	G1/4-IG	Nipplo di collegamento ventosa	SA-NIP N014 G1/4-IG DN600	10.01.06.00181
FSG	85	VU1-72	G1/4-AG	Nipplo di collegamento ventosa	SA-NIP N015 G1/4-AG DN600	10.01.06.00185
FSG	85	VU1-72	G1/4-IG	Nipplo di collegamento ventosa	SA-NIP N015 G1/4-IG DN600	10.01.06.00182

## Ventose a soffiutto FSG VU1 (2,5 pieghe)

Superficie di aspirazione (Ø) da 30 mm a 85 mm

### Dati tecnici Ventose a soffiutto FSG VU1 (2,5 pieghe)

Tipo			Forza di presa (-600 mbar) [N]*	Forza di strappo [N]	Volume [cm <sup>3</sup> ]	Raggio pezzo min. (convesso) [mm]	Diametro interno del tubo (raccomandato) d [mm]**	Famiglia di nippli
FSG	30	-	13,5	32	8,5	25	6	N 013
FSG	60	-	61,0	100	61,0	50	6	N 014
FSG	60	ON	61,0	100	66,8	50	6	N 014
FSG	85	-	120,0	250	201,3	60	6	N 015
FSG	85	ON	120,0	250	201,6	60	6	N 015

\*I dati di aspirazione sono valori teorici a -0,6 bar di vuoto e superficie asciutta, piana e liscia del pezzo - vanno intesi come non comprendenti il fattore di sicurezza

\*\*Il diametro del tubo flessibile consigliato si riferisce a una lunghezza tubo di ca. 2 m

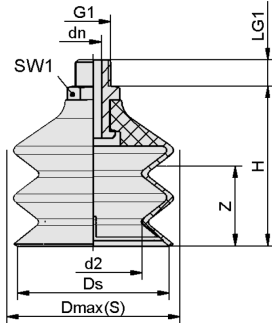
Ventose a soffietto (tonda)



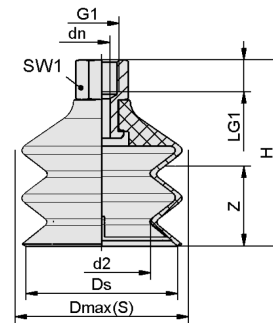
## Ventose a soffietto FSG VU1 (2,5 pieghe)

Superficie di aspirazione ( $\emptyset$ ) da 30 mm a 85 mm

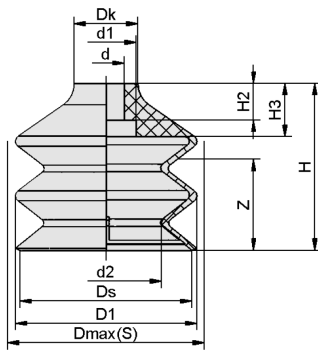
### Dati di costruzione Ventose a soffietto FSG VU1 (2,5 pieghe)



FSG VU1 AG



FSG VU1 IG



FG VU1

## Ventose a soffiutto FSG VU1 (2,5 pieghe)

Superficie di aspirazione ( $\emptyset$ ) da 30 mm a 85 mm

### Dati di costruzione Ventose a soffiutto FSG VU1 (2,5 pieghe)

Tipo*	d2 [mm]	dn [mm]	Dmax(S) [mm]**	Ds [mm]	G1	H [mm]	LG1 [mm]	SW1 [mm]	Z (freccia elastica) [mm]
FSG 30 VU1-72 G1/4-AG	15	3,5	31,5	29,0	G1/4"-AG	45,0	10	17	15
FSG 30 VU1-72 G1/4-IG	15	3,5	31,5	29,0	G1/4"-IG	55,0	12	17	15
FSG 60 VU1-72 G1/4-AG	36	6,0	62,5	59,0	G1/4"-AG	60,0	10	17	30
FSG 60 VU1-72 G1/4-IG	36	6,0	62,5	59,0	G1/4"-IG	70,0	12	17	30
FSG 60 VU1-72 G1/4-AG ON	36	6,0	62,5	59,0	G1/4"-AG	60,0	10	17	30
FSG 60 VU1-72 G1/4-IG ON	36	6,0	62,5	59,0	G1/4"-IG	70,0	12	17	30
FSG 85 VU1-72 G1/4-AG	51	6,0	90,0	80,2	G1/4"-AG	90,0	10	22	38
FSG 85 VU1-72 G1/4-IG	51	6,0	90,0	80,2	G1/4"-IG	100,0	12	22	38
FSG 85 VU1-72 G1/4-AG ON	51	6,0	90,0	80,2	G1/4"-AG	90,0	10	22	38
FSG 85 VU1-72 G1/4-IG ON	51	6,0	90,0	80,2	G1/4"-IG	100,0	12	22	38

\*Tolleranze ammesse per le parti in elastomero secondo DIN ISO 3302-1 E3

\*\*Corrispondono alle dimensioni esterne della ventosa durante l'aspirazione

Tipo*	d [mm]	d1 [mm]	d2 [mm]	D1 [mm]	Dk [mm]	Dmax(S) [mm]**	Ds [mm]	H [mm]	H2 [mm]	H3 [mm]	Z (freccia elastica) [mm]	
FG	30	8	15	15	30	18	31,5	29,0	40	12	16	15,0
FG	60	12	20	36	60	21	62,5	59,0	55	12	18	30,0
FG	85	12	25	51	85	25	90,0	80,2	85	20	27	45,5

\*Tolleranze ammesse per le parti in elastomero secondo DIN ISO 3302-1 E3

\*\*Corrispondono alle dimensioni esterne della ventosa durante l'aspirazione